



TAASTA OMA VABADUS!

Acorn-i superliugur trepilift on üks tehnoloogiliselt enimarenenud trepilifte maailmas, mis aitab tuhandetel inimestel maailmas taastada oma liikumisvabadus kodus. See on ohutu, mugav ja lihtne lahendus inimestele, kellel on raskusi treppidel liikumisega.

Iga Acorni Superliuguri aspekt on disainitud vastavalt mugavuse ja ohutuse kõrgeimale standardile. Meie aastatepikkune kogemus on aidanud meil luua trepilifti, mis on ehitatud täielikult kasutaja vajadustest lähtuvalt.

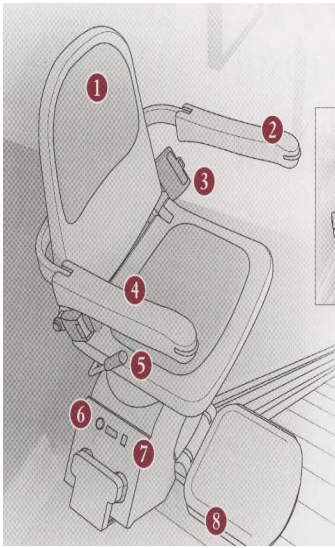
Acorn-i Superliugur töötab hooldust mitte nõudva DC toitebloki pealt, mis tagab lifti töötamise isegi elektrikatkestuse korral.

Superliuguri sujuv start/stop tähendab seda, et ei esine mingeid äkilisi jõnksatusi ja raputusi. Lifti sosinvaikne liikumine tagab selle sulandumise Teie majapidamisse.

Veel üks Acorn-i poolt välja töötatud funktsioon on liftil olev diagnostiline kontrollpaneel, mis annab teada igast võimalikust probleemist juba enne selle tekkimist (nt lift valesti pargitud või välja lülitatud).



Sa võid rahulikult puhata teadmisesega, et kümned tuhanded kodud üle maailma juba kasutavad ja naudivad Acorn-i elamust.



Rikkalikult funktsioone sinu hüvanguks.

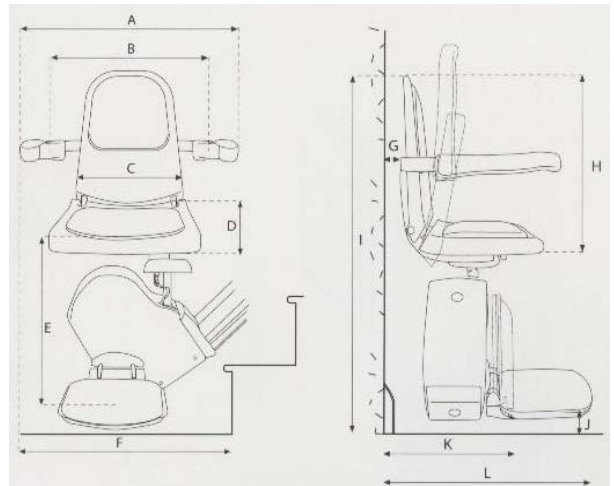
1. Polsterdatud iste ja seljatugi
2. kergelt kasutatavad lülitid
3. Ohutu turvavöö
4. Kokkupandavad käetoed, jalatugi ja iste teevad trepile ligipääsu kergeks
5. Pöördiste – pole vaja keha keerata, et liftile istuda või sealt tõusta
6. Lukustatav sisse/välja lüliti võimaldab kasutajatel vältida teistel lifti kasutamist (nt lapsed)
7. Diagnostiline digitaalne display annab kasutajale teada tooli olukorrast
8. Viis ohutussensorit jalatoes ja veokelgul seiskavad lifti automaatselt, kui mõnda takistust kohatakse
9. Kaasaskantav kaugjuhtimispult võimaldab kasutajatel lifti “kutsuda” või “saata” lifti mööda treppi vastavalt vajadusele

Saadaval ka:

- **Õrs-lift** – ideaalne neile kellel on probleeme põlvedest jalgade kõverdamisega. Kaasas ka ergonoomilised toetus käetoed, et lisada turvalisust.
- **Istumis/seismis lift** – see mudel kombineerib tavalise standardlifti ja õrs-lifti, mis tähendab, et kasutaja saab ise valida, kuidas sõita.
- **Hingedel rööbas** – kui standardrööbas võib muutuda takistuseks nt trepi juures ukse ees vms.
- **Välimine trepilift** – täielikult ilmastikukindel välimiseks kasutamiseks.

Dimensioonid:

A	käetugede väline laius	560mm
B	käetugede sisemine laius	445mm
C	Seljatoe laius	370mm
D	Istme sügavus	410mm
E	Jalatoest istmeni kõrgus	445mm
F	Nõutud vahemaa trepist	660mm
G	Seinast istmeni laius	40mm
H	Üldine istme kõrgus	495mm
I	üldine kõrgus	1020mm
J	Jalatoe pinnast põrandani	115mm
K	Üldine sügavus (kokkupandult)	325mm
L	Üldine sügavus (jalatugi maas)	585mm



Spetsifikatsioon:

<i>Mootori võimsus:</i>	0,25KW	<i>Mootori kiirendus:</i>	108Nm
<i>Toiteallikas:</i>	24V DC (aku)	<i>Toiteallikas:</i>	24V DC (aku)
<i>Mootori kiirus:</i>	mitte kiirem kui 0.15m/s	<i>Maksimum kandvus:</i>	127kg
<i>Veomoodus:</i>	hammaslatt ja veohammasratas	<i>Peavool:</i>	220V, 50Hz laadija



TAASTA OMA VABADUS!

Acorn-i väli superliug trepilift on üks tehnoloogiliselt enimarenenud trepilifte maailmas, mis aitab tuhandetel inimestel maailmas taastada oma liikumisvabadus kodus. See on ohutu, mugav ja lihtne lahendus inimestele, kellel on raskusi väljas treppidel liikumisega.

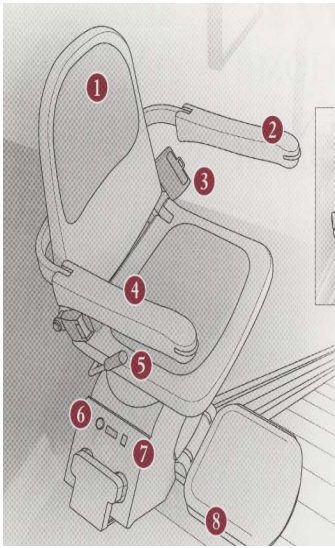
Väli trepiliftil on kõik samad funktsioonid, mis siseruumide liftil, kuid see on disainitud ja toodetud just välioludes kasutamiseks.

Acorn-i väli Superliug Trepilift on ideaalne olukordades, mis sisaldavad trepiastmeid, mis on loodusjõudude meelevaldas – aiaastmed, rõdud, verandad ja garaaži või keldriastmed.

Kõik metallosad on tehtud alumiiniumist ning kas anodeeritud või tsingitud ennem pulbervärvimist. Plastikosad on kuuma ja UV kindlad, kaitstes nii trepilifti värvi tuhmumise ja muutuva kuuma kahjustuse eest.



Sa võid rahulikult puhata teadmiseiga, et kümned tuhanded kodud üle maailma juba kasutavad ja naudivad Acorn-i elamust.



Rikkalikult funktsioone sinu hüvanguks.

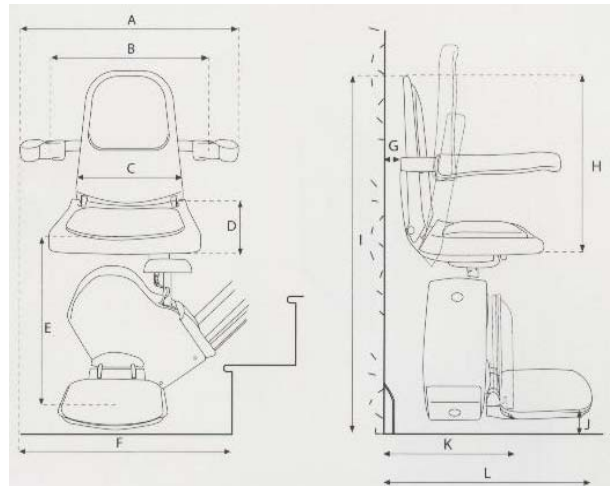
1. Polsterdatud iste ja seljatugi
2. kergelt kasutatavad lülitid
3. Ohutu turvavöö
4. Kokkupandavad käetoed, jalatugi ja iste teevad trepile ligipääsu kergeks
5. Pöördiste – pole vaja keha keerata, et liftile istuda või sealt tõusta
6. Lukustatav sisse/välja lüliti võimaldab kasutajatel vältida teistel lifti kasutamist (nt lapsed)
7. Diagnostiline digitaalne display annab kasutajale teada tooli olukorrast
8. Viis ohutussensorit jalatoes ja veokelgul seiskavad lifti automaatselt, kui mõnda takistust kohatakse
9. Kaasaskantav kaugjuhtimispult võimaldab kasutajatel lifti “kutsuda” või “saata” lifti mööda treppi vastavalt vajadusele

Lisana on Acorn-i väli Superliug Trepiliftil kaasas vastupidav veekindel kate ülimaks loodusjõududele vastupidamiseks.



Dimensioonid:

A	käetugede väline laius	560mm
B	käetugede sisemine laius	445mm
C	Seljatoe laius	370mm
D	Istme sügavus	410mm
E	Jalatoest istmeni kõrgus	445mm
F	Nõutud vahemaa trepist	660mm
G	Seinast istmeni laius	40mm
H	Üldine istme kõrgus	495mm
I	üldine kõrgus	1020mm
J	Jalatoe pinnast põrandani	115mm
K	Üldine sügavus (kokkupandult)	325mm
L	Üldine sügavus (jalatugi maas)	585mm



Spetsifikatsioon:

<i>Mootori võimsus:</i>	0,25KW	<i>Mootori kiirendus:</i>	108Nm
<i>Toiteallikas:</i>	24V DC (aku)	<i>Toiteallikas:</i>	24V DC (aku)
<i>Mootori kiirus:</i>	mitte kiirem kui 0.15m/s	<i>Maksimum kandvus:</i>	127kg
<i>Veomoodus:</i>	hammaslatt ja veohammasratas	<i>Peavool:</i>	220V, 50Hz laadija