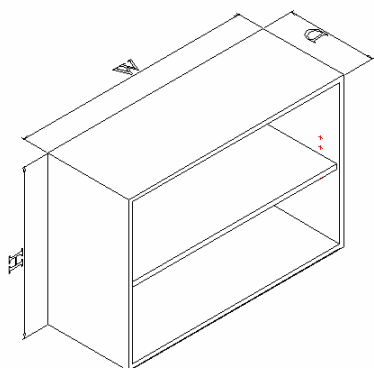


1.6.1. Ülariiu

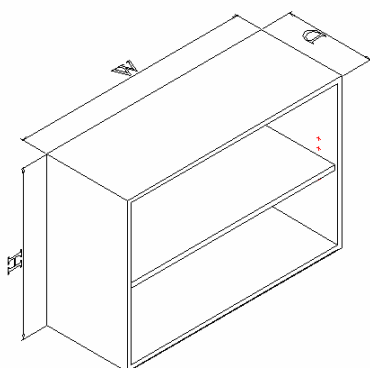
Laboratooriumi ülariiu, ühe reguleeritava kõrgusega siseriuliga, seinakinnitusega.



Kõrgus H= 550mm

Kood	Mõõdud W x D x H	Korpus	Uks
1602 00 803055 01	800 x 300 x 550	MEL	MEL
1602 00 803055 04	800 x 300 x 550	HPL*	HPL*

Laboratooriumi ülariiu, ühe reguleeritava kõrgusega siseriuliga, seinakinnitusega. Mahutab kaks rida A4 kaustasid.



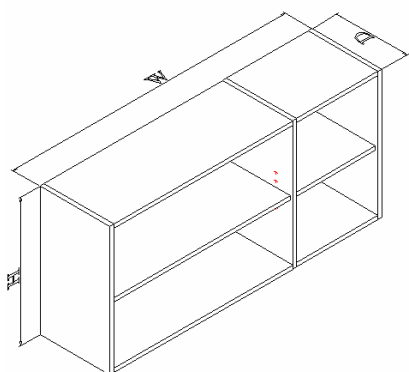
Kõrgus H= 700mm

Kood	Mõõdud W x D x H	Korpus	Uks
1602 00 803070 01	800 x 300 x 700	MEL	MEL
1602 00 803070 04	800 x 300 x 700	HPL*	HPL*

- **Standard materjal** (kõrgsurve laminaat) *

1.6.1. Ülariiu

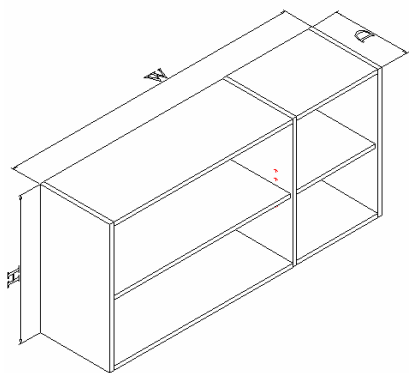
Laboratooriumi ülariiu, ühe reguleeritava kõrgusega siseriuliga, seinakinnitusega.



Kõrgus H= 550mm

Kood	Mõõdud W x D x H	Korpus	Uks
1602 00 123055 01	1200 x 300 x 550	MEL	MEL
1602 00 123055 04	1200 x 300 x 550	HPL*	HPL*

Laboratooriumi ülariiu, ühe reguleeritava kõrgusega siseriuliga, seinakinnitusega. Mahutab kaks rida A4 kaustasid.



Kõrgus H= 700mm

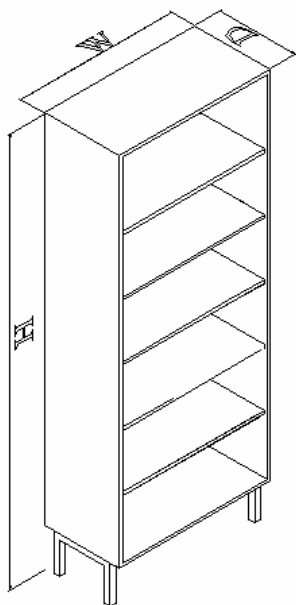
Kood	Mõõdud W x D x H	Korpus	Uks
1602 00 123070 01	1200 x 300 x 700	MEL	MEL
1602 00 123070 04	1200 x 300 x 700	HPL*	HPL*

- **Standard materjal** (kõrgsurve laminaat) *

1.6.1. Riul

Laboratooriumi riul, viie reguleeritava kõrgusega riulitasapinnaga. Alusraam 30x30mm pulbervärvitud toruraam.

Kõrgus H= 2100mm



Kood	Mõõdud W x D x H	Korpus	Uks
1601 00 804021 01	800 x 400 x 2100	MEL	MEL
1601 00 804021 04	800 x 400 x 2100	HPL*	HPL*

- **Standard materjal** (kõrgsurve laminaat) *