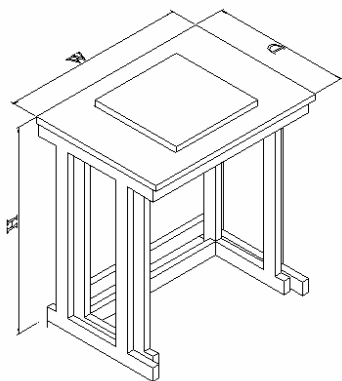


Labori töölaud

1.3.4 Kaalulaud

Laboratooriumi kaalulaud koosneb kahest teineteisest sõltumatust raamist. Tööpind toetub laua põhiraamile ning kaalu graniidist alusplaat toetub kummi amortisaatoritele, mis on kinnitatud laua siseraamile.



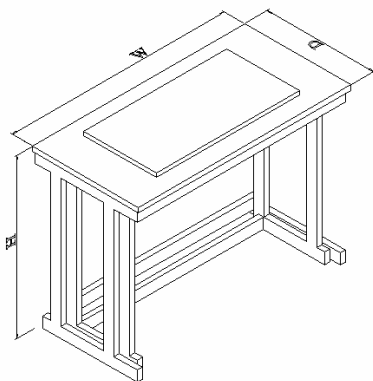
Graniitplaat 400x400x30mm

Laud laiusega W= 800mm ja kõrgus H=900mm

Kood	Mõõdud W x D x H	Tööpind
1340 00 806090 04	800 x 600 x 900*	HPL*
1340 00 806090 05	800 x 600 x 900	Compact

Laud laiusega W= 800mm ja kõrgus H=750mm

Kood	Mõõdud W x D x H	Tööpind
1340 00 806075 04	800 x 600 x 750*	HPL*
1340 00 806075 05	800 x 600 x 750	Compact



Graniitplaat 800x400x30mm

Laud laiusega W= 1200mm ja kõrgus H=900mm

Kood	Mõõdud W x D x H	Tööpind
1340 00 126090 04	1200 x 600 x 900*	HPL*
1340 00 126090 05	1200 x 600 x 900	Compact

Laud laiusega W= 1200mm ja kõrgus H=750mm

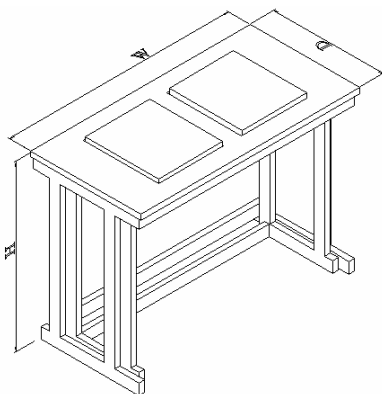
Kood	Mõõdud W x D x H	Tööpind
1340 00 126075 04	1200 x 600 x 750*	HPL*
1340 00 126075 05	1200 x 600 x 750	Compact

Standard materjal (kõrgsurve laminaat) *

Labori töölaud

1.3.4 Kaalulaud

Laboratooriumi kaalulaud koosneb kahest teineteisest sõltumatust raamist. Tööpind toetub laua põhiraamile ning kaalu graniidist alusplaadid toetuvad kummi amortisaatoritele, mis on kinnitatud laua siseraamile.



Laud laiusega W= 1200mm ja kõrgus H=900mm

Kood	Mõõdud W x D x H	Tööpind
1340 01 126090 04	1200 x 600 x 900*	HPL*
1340 01 126090 05	1200 x 600 x 900	Compact

Laud laiusega W= 1200mm ja kõrgus H=750mm

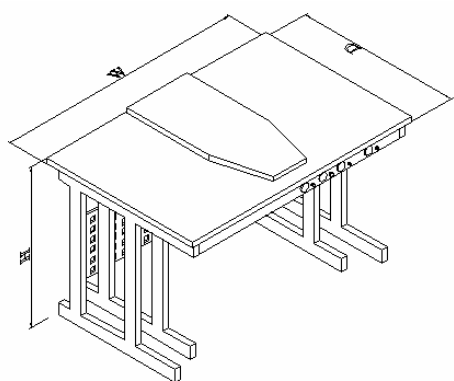
Kood	Mõõdud W x D x H	Tööpind
1340 01 126075 04	1200 x 600 x 750*	HPL*
1340 01 126075 05	1200 x 600 x 750	Compact

Graniitplaadid 400x400x30mm

Standard materjal (kõrgsurve laminaat) *

1.3.3 Mikroskoobilaud

Laboratooriumi mikroskoobilaud koosneb kahest teineteisest sõltumatust raamist. Tööpind toetub laua põhiraamile ning mikroskoobi graniidist alusplaat toetub kolmele pneumaatilisele amortisaatorile, mis on kinnitatud laua siseramile. Pneumaatilised amortisaatorid on valmistatud sünteetilisest kummist (neopreen) ja galvaniseeritud terasest. Nende ülesandeks on väliskeskonnast tuleneva vibratsiooni summutamine ja isoleerimine alusplaadist. Amortisaatorid võimaldavad alusplaadi kõrguse reguleerimist +/- 5mm* ulatuses.



Kõrgus H=900mm

Kood	Mõõdud W x D x H	Tööpind
1330 00 128090 04	1200 x 800 x 900*	HPL*
1330 00 128090 05	1200 x 800 x 900	Compact

Kõrgus H=750mm

Kood	Mõõdud W x D x H	Tööpind
1330 00 128075 04	1200 x 800 x 750*	HPL*
1330 00 128075 05	1200 x 800 x 750	Compact

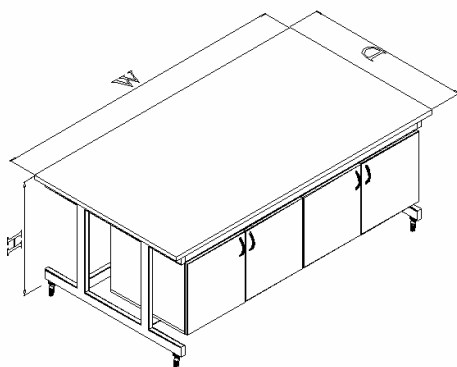
Standard materjal (kõrgsurve laminaat) *

Standard amortisaator SLM-1(suruõhk maks. 5 bar ja koormus maks. 50 kg)*

Labori töölaud

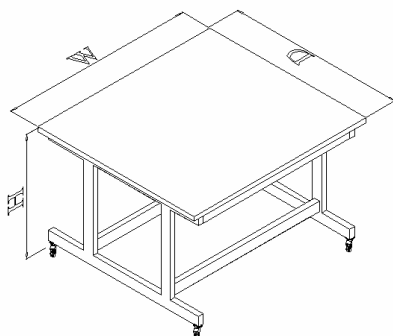
1.3.4 Seadmelaud

Laboratooriumi seadmelaud on valmistatud vastupidavast 60x40x2mm nelikanttoru raamist mis on värvitud epoxy pulbervärviga. Laua topeletrattad on vastupidavad suurele koormusele ja esimesek rattad on lukustatavad. Joonisel kujutatud laud on komplekteeritud kahe aluskapiga, mis sisalduvad ka toote hinnas.



Kood	Mõõdud W x D x H	Tööpind
1346 00 181075 04	1800 x 1000 x 750*	HPL*
1346 00 181075 05	1800 x 1000 x 750	Compact

Joonisel kujutatud laud ei ole komplekteeritud aluskappidega.



Kood	Mõõdud W x D x H	Tööpind
1346 00 111075 04	1100 x 1000 x 750*	HPL*
1346 00 111075 05	1100 x 1000 x 750	Compact

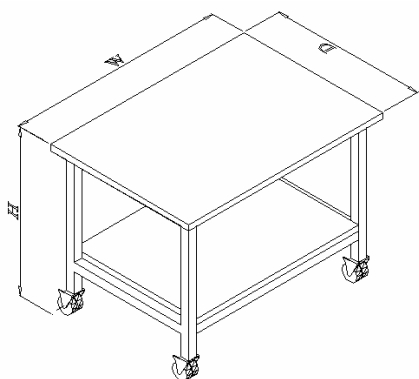
Standard materjal (kõrgsurve laminaat) *



Labori töölaud

1.3.4 Tsentrifuugilaud

Laboratooriumi tsentrifuugilaud on valmistatud vastupidavast 40x40x2mm keevisraamist mis on värvitud epoxy pulbervärviga. Keevisraam annab suure vastupidavuse vibratsioonist tingitud mõjutustele. Laua topeltrattad on vastupidavad suurele koormusele ja kõik neli ratast on lukustatavad. Vajadusel komplekteeritakse laud kumm-amortisaator seinakinnitusega, et takistada võimalikku eemaldumist asukohast.

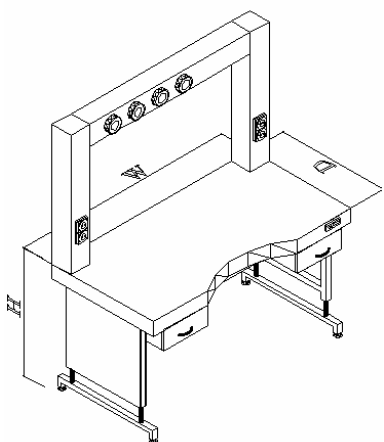


Kood	Mõõdud W x D x H	Tööpind
1345 00 107074 04	1000 x 700 x 740*	HPL*
1345 00 107074 05	1000 x 700 x 740	Compact

Standard materjal (kõrgsurve laminaat) *

1.3.4. Kromatograafilaud

Kromatograafilaua kõrguse reguleerimisvahemik on 300mm. Reguleerimine toimub elektroonselt juhitavate hüdrauliliste silindrite abil, mis on integreeritud külgraami torude sisse. Juhtpaneelis on võimalik sisestada 4 mälu positsiooni, aga võimalik on ka kõrguste valimine manuaalselt. Laua raam ja ümbrispaneelid on valmistatud roostevabast terasest ning tööpinnaks on kemikaalidele vastupidav kompakt plastik 13mm. Laua tagumises osas asub kommunikatsioonipüstak millesse on paigaldatud elektrivarustus pistikud ning kiirliidetega cleanline 5.0. gaasivarustus, kogus vastavalt Tellija soovile.



Kood	Mõõdud W x D x H	Tööpind
1348 00 158090 05	1570x800x750-1050	Compact*

Kiirühendused erigaasidele: puhtusklass **5.0.**

Nimetus	Tootja	Kood
Air	Broen	07 00 201
Vac	Broen	07 00 301
O ₂	Broen	07 00 401
N ₂	Broen	07 00 501
CO ₂	Broen	07 00 601
H ₂	Broen	07 00 701
Ar	Broen	07 00 801
He	Broen	07 00 901
Elekter 230V	Schneider Electric	18 4002

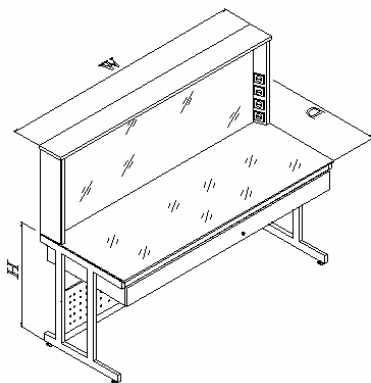
Standard materjal (roostevaba terasraam ning ümbrispaneelid, 13mm kompaktist tööpind) *

1.3.3 Tiitrimislaud

Tiitrimislaud on keemiku töövahendiks ainete sisalduse määramisel. Tiitrimise töö toimub valgustatud tausta kohal ja põhineb tiitritava aine reaktsioonil ainega, mille kontsentratsioon on tea Laua tööpind ja vertikaalne tagasein on valmistatud piimjast klaasist, mille taha asetatud valgustid tagavad ühtlaselt hajutatud valgusega pinna.

Tiitrimislaud toetub pulbervärvitud terastorudest alusraamile

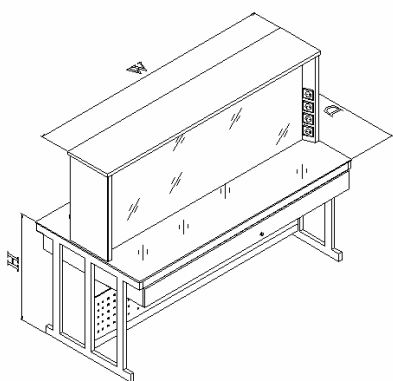
Laboratooriumi tiitrimislaud seinäärne



Kood	Mõõdud W x D x H	Tööpind
1335 00 128090 04	1200x800x900	HPL
1335 00 128090 05	1200x800x900	Compact
1335 00 128090 06	1200x800x900	GLASS*

Kood	Mõõdud W x D x H	Tööpind
1335 00 208090 04	2000x800x900	HPL
1335 00 208090 05	2000x800x900	Compact
1335 00 208090 06	2000x800x900	GLASS*

Laboratooriumi tiitrimislaud, kahelt poolt juurdepääsetav.



Kood	Mõõdud W x D x H	Tööpind
1335 00 121090 04	1200x1000x900	HPL
1335 00 121090 05	1200x1000x900	Compact
1335 00 121090 06	1200x1000x900	GLASS*

Kood	Mõõdud W x D x H	Tööpind
1335 00 201090 04	2000x1000x900	HPL
1335 00 201090 05	2000x1000x900	Compact
1335 00 201090 06	2000x1000x900	GLASS*

Standard materjal (10mm karastatud klaas, keemiliselt matistatud) *