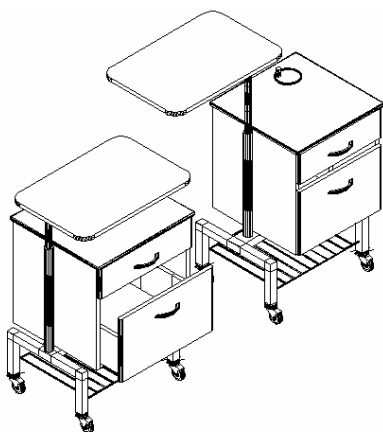


## 2.1.1. Palatikapp.

Palatikapp reguleeritava tööpinnaga.



Kood	Mõõdud W x D x H	Korpus	Uks
2103 02 554374 01	550x430x740	MEL	MEL
2103 02 554374 02	550x430x740	MEL	MDF
2103 02 554374 03	550x430x740	MEL	HPL
2103 02 554374 04	550x430x740	HPL*	HPL*

- Lisatööpinna reguleerimise vahemik 980-1200mm.

Palatikapp reguleeritava tööpinna ja sahtlitega.

Alusraam: pulbervärvitud nelikanttoru raam.

Karkass ja tööpinnad: 18mm niiskuskindel

Puitlaastplaat, lamineeritud kõrgsurve

laminaadiga. Ääristus ABS plast kant.

Rattad: heledast kummist kattega ja eesmised rattad on piduritega.

Abilaua kõrgus on astmeliselt reguleeritav ning

Samuti on abilaua allalaskmise funktsioon.

Kapi käelisuse muutmist teostatakse abilaua

Ümbertõstmisega vastaspoole juhikusse.

- **Standard materjal** (kõrgsurve laminaat) \*